

STAPLE



basic education

Department:
Basic Education
REPUBLIC OF SOUTH AFRICA

**NASIONALE
SENIOR SERTIFIKAAT**

GRAAD 12

INGENIEURSGRAFIKA EN -ONTWERP V2

NOVEMBER 2021

PUNTE: 100

TYD: 3 uur

Hierdie vraestel bestaan uit 6 bladsye.

Stafieskode-plakker



INSTRUKSIES EN INLIGTING

1. Hierdie vraestel bestaan uit VIER vrae.
2. Beantwoord AL die vrae.
3. ALLE tekene is in derdehoekse ortografiese projeksie, tensy anders aangedui.
4. ALLE tekene moet met potlood en instrumente voorberei word, tensy anders aangedui.
5. ALLE antwoorde moet akkuraat en netjies geteken word.
6. AL die vrae moet, soos voorgeskryf, op die VRAESTEL beantwoord word.
7. AL die bladsye moet weer in nommervolgorde in SLEGS die BOONSTE LINKERKANTSTE HOEK vasgekram word, ongeag of die vraag beantwoord is, of nie.
8. Tydsbestuur is noodsaaklik om al die vrae te voltooi.
9. Drukskryf jou eksamennummer in die blokkie op elke bladsy voorsien.
10. Enige besonderhede of afmetings wat nie gegee is nie, moet in goeie verhouding veronderstel word.

SLEGS VIR AMPTELIKE GEBRUIK

VRAAG	PUNT BEHAAL	$\frac{1}{2}$	TEKEN	GEMODEREER	$\frac{1}{2}$	TEKEN	HERNASIEN	$\frac{1}{2}$	TEKEN		
1											
2											
3											
4											
TOTAAL											
	2	0	0		2	0	0		2	0	0

FINALE VERWERKTE PUNT

100

NAGESIEN DEUR

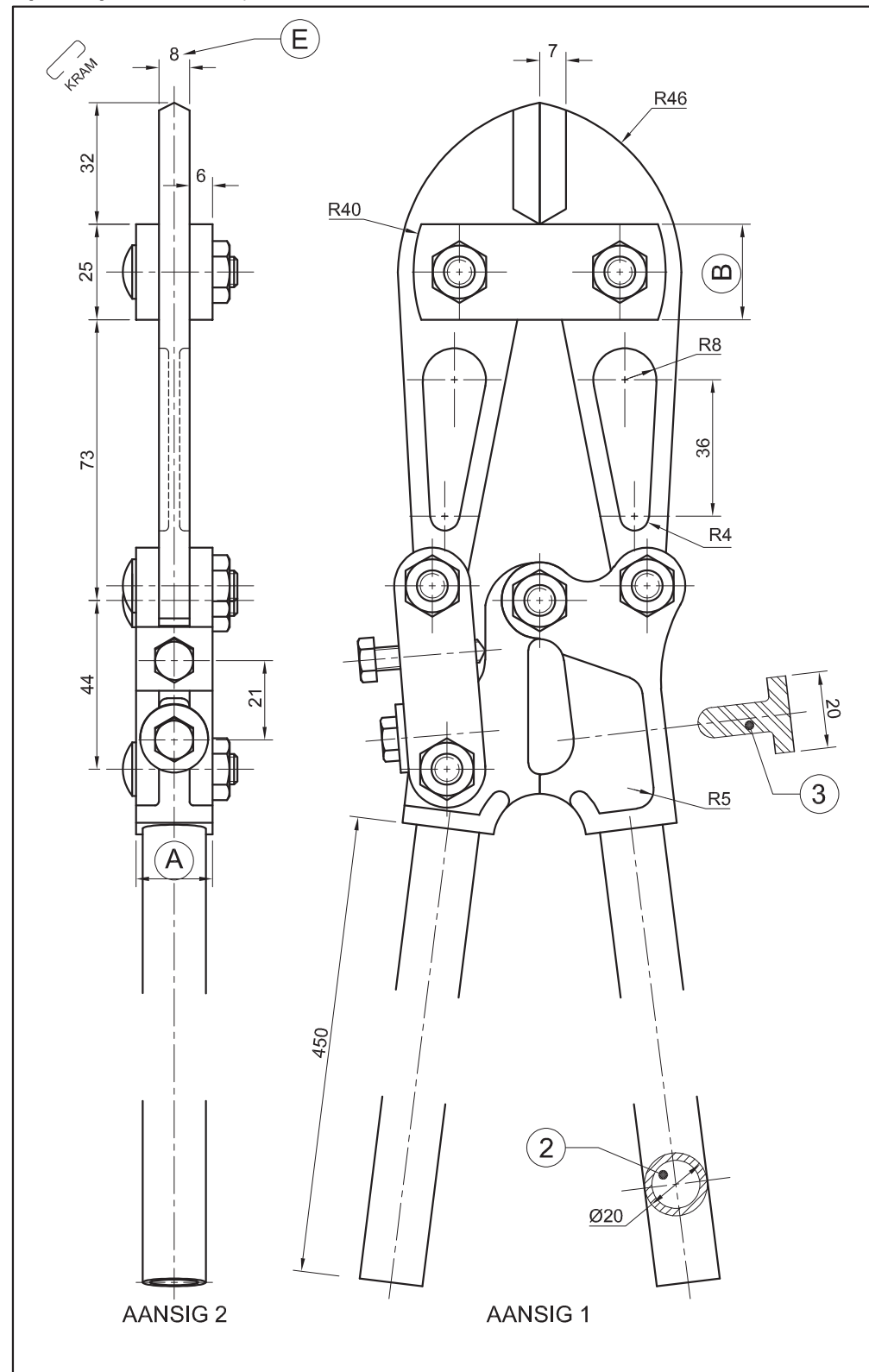
VOLTOOI DIE VOLGENDE:

SENTRUMNOMMER

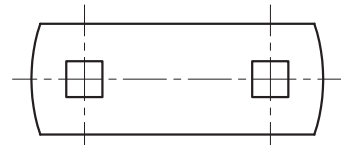
SENTRUMNOMMER

EKSAMENNOMMER

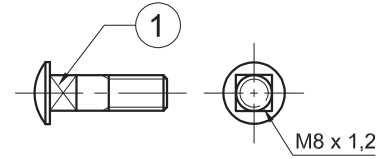
EKSAMENNOMMER



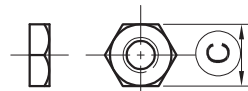
ONDERDELE VAN DIE KAKE



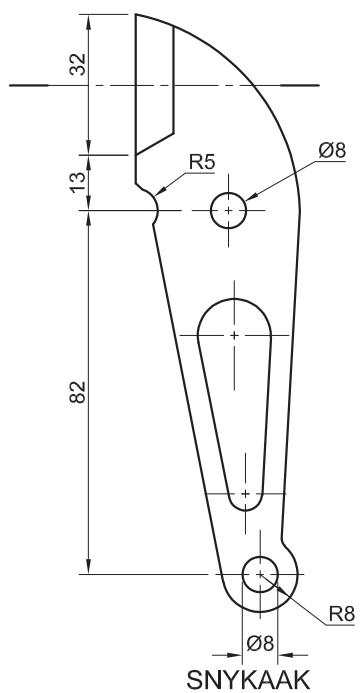
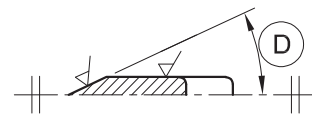
KEERPLAAT



M8-SPOORBOUT



M8-MOER



SNYKAAK

VRAAG 1: ANALITIES (MEGANIES)

Gegee:

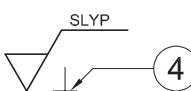
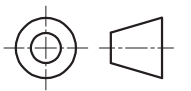
Die onvolledige vooraansig en linkeraansig van 'n boutsnyer, aansigte van die onderdele van die kake, 'n titelblok en 'n tabel met vrae. Die tekening is nie volgens die aangeduide skaal voorgestel nie.

Instruksies:

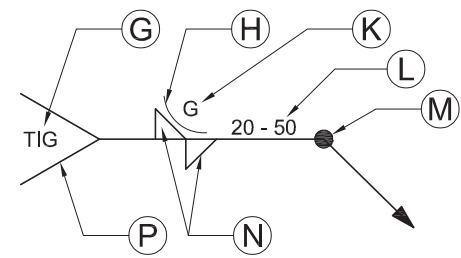
Voltooi die tabel hieronder deur die vrae, wat na die bygaande tekening, titelblok en meganiese inhoud verwys, netjies te beantwoord. [30]

VRAE		ANTWOORDE	
1	Waarvoor was Aldin verantwoordelik?	1	
2	Wat word deur die nommer WVJ-2021-091 aangedui?	1	
3	Wie is die kliënt wat opdrag vir die projek gegee het?	1	
4	Wat is die radius van alle ongespesifiseerde kurwes?	1	
5	Wat word AANSIG 2 genoem?	1	
6	Hoeveel snykake sal vir die volle bestelling benodig word?	1	
7	Hoeveel M8-moere word vir elke boutsnyer benodig?	1	
8	Wat word deur die kruis by 1 aangedui?	1	
9	Watter tipe snit word by 2 aangedui?	1	
10	Bepaal die volledige afmeting by: A: B: C:	3	
11	Meet die hoek by D.	1	
12	Bepaal die totale lengte van die snykaak.	1	
13	Wat is die gespesifiseerde diepte van die skroefdraad op die M8-spoorbout?	1	
14	Voltooi die snyvlak op die snykaak deur die pyle in te voeg. Benoem die snyvlak K-K.	3	
15	Hoeveel oppervlakke van die snykaak moet gemasjineer word?	1	
16	Met verwysing na die masjineringsimbool in die titelblok, wat word deur die simbool by 4 aangedui?	1	
17	Beskryf die fout by 3.	1	
18	Met verwysing na die toleransie, bepaal die minimum afmeting by E.	1	
19	Met verwysing na die sweissimbool hieronder (VRAAG 19), pas die letter op die sweissimbool by die korrekte byskrif in die kolom regs van hierdie vraag.	STERT	1
		KONTOER	1
		SWEISPROSES	1
		AFWERKINGSIMBOOL	1
		SWEISSTEEK/SPASIËRING	1
20	Voltooi, in netjiese vryhand, die pyp hieronder (ANTWOORD 20), deur die SANS 10111-konvensie vir 'n onderbreekte aansig by te voeg, soos vereis vir die gapings in die handvatsels van die boutsnyer.	3	
TOTAAL		30	

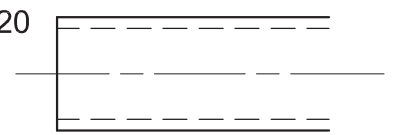
LÊERNAAM: WVJ - 2021-091	MATERIAAL: STAAL	ALLE ONGESPESIFISEERDE RADIUSSE IS 3 mm	TOLERANSIE: +0,32 -0,21
TEKENING Nr. 11	SKAAL 1 : 4	ALLE AFMETINGS IS IN MILLIMETER	
IN OPDRAG VAN: SNYBOUT-VERVAARDIGERS, EDMONDSTR, SPRINGS	TEKEN-PROGRAM: AUTOCAD 2021	HOEVEELHEID: 1 000 BOUTSNYERS	
SIEDA TEKENAARS BK STANNARDSINGEL 63 HENNOPSPARK 9669	www.siedadraw.co.za 020 321 4567	GETEKEN: RAY NAGESIEN: ALDIN GOEDGEKEUR: WESLEY	DATUM: 2021-01-08 DATUM: 2021-02-01 DATUM: 2021-03-05
TITEL	BOUTSNYER		



VRAAG 19



ANTWOORD 20

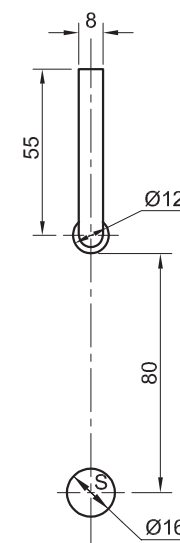


EKSAMENNOMMER	
EKSAMENNOMMER	2





S



ROLLERVOLGER EN NOKASBESONDERHEDE

VRAAG 2: LOKUS (NOK)

Gegee:

- Die besonderhede van 'n nokas en 'n rollervolger by die maksimum afstand vanaf die nokassenter
- Die posisie van senterpunt S op die tekenvel

Spesifikasies:

- Die rollervolger beweeg op en af op die vertikale senterlyn wat deur die senter van die nokas beweeg
- Die **minimum** afstand vanaf die **omtrek** van die roller van die volger tot by die senter van die nokas = 14 mm
- Rotasie = anti-klokgewys

Beweging:

- Die nok verleen die volgende beweging aan die rollervolger:
- Daar is 'n rusperiode vir die eerste 45°
 - Dit daal dan 22 mm met eenvormige beweging oor die volgende 45°
 - Dit daal tot die minimum afstand met eenvoudige harmoniese beweging vir die volgende 90°
 - Dit keer terug na die oorspronklike posisie met eenvormige versnelling en vertraging oor die res van die rotasie

Instruksies:

- Gebruik sentrepunt S op die tekenvel en teken, volgens skaal 1 : 1, die nokas en rollervolger in die gegewe posisie.
- Teken, volgens 'n rotasieskaal van 30° = 8 mm en 'n verplasingskaal van 1 : 1, die volledige verplasingsgrafiek vir die vereiste beweging.
- Projekteer en teken die nokprofiel vanaf die verplasingsdiagram.
- Toon die rotasierigting van die nokprofiel.
- Toon ALLE konstruksies en projeksies. [38]

ASSESSERINGSKRITERIA				
1	GEGEE + MINIMUM AFSTAND + SL	5		
2	GRAFIEKKONSTRUKSIE	6		
3	UITSTIP VAN GRAFIEK + GRAFIEKKURWES	8 1/2		
4	NOKSAMESTELLING	5		
5	UITSTIP + NOKPROFIEL	13 1/2		
PENALISERING (-)				
TOTAAL		38		
EKSAMENNUMMER				
EKSAMENNUMMER				3





VRAAG 3: ISOMETRIESE TEKENING

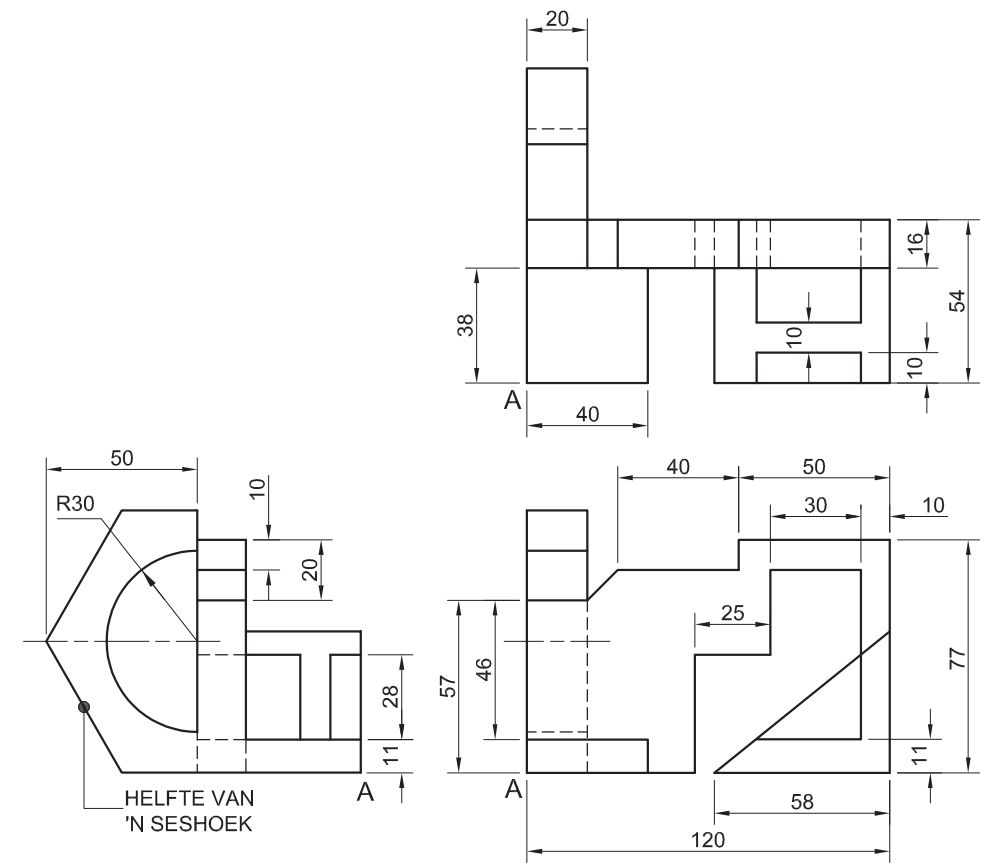
Gegee:

- Die vooraansig, boaansig en linkeraansig van 'n meetinstrument
- Die posisie van punt A op die tekenvel

Instruksies:

Gebruik skaal 1 : 1 en omskep die ortografiese aansigte van die meetinstrument in 'n isometriese tekening.

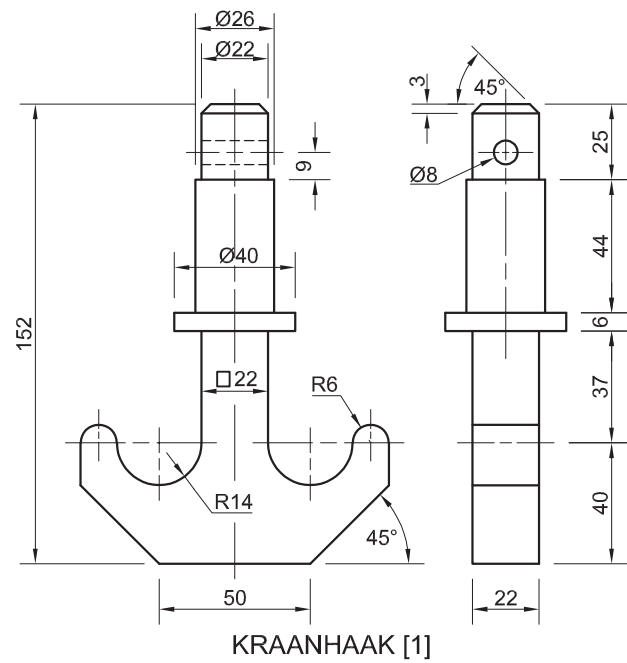
- Maak A die laagste punt op die tekening.
- Toon ALLE konstruksie.
- GEEN verborge besonderhede word verlang NIE. **[40]**



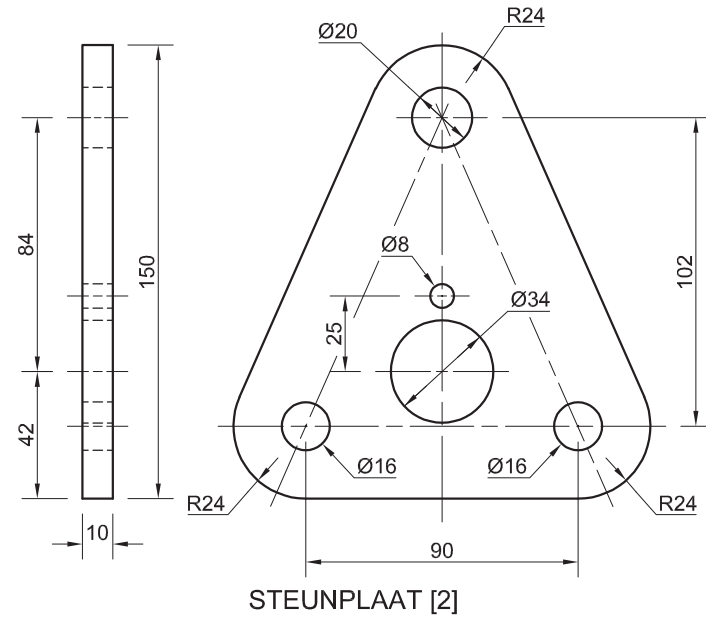
↓
A

ASSESSERINGSKRITERIA			
1	PLASING + HULPAANSIG	2	
2	VOOR- + MIDDELOPPERVLAKKE	16 1/2	
3	SKUINSOPPERVLAKKE	11	
4	SIRKEL+ SESHOEK	10 1/2	
PENALISERING (-)			
TOTAAL		40	
EKSAMENNOMMER			
EKSAMENNOMMER			
EKSAMENNOMMER			4

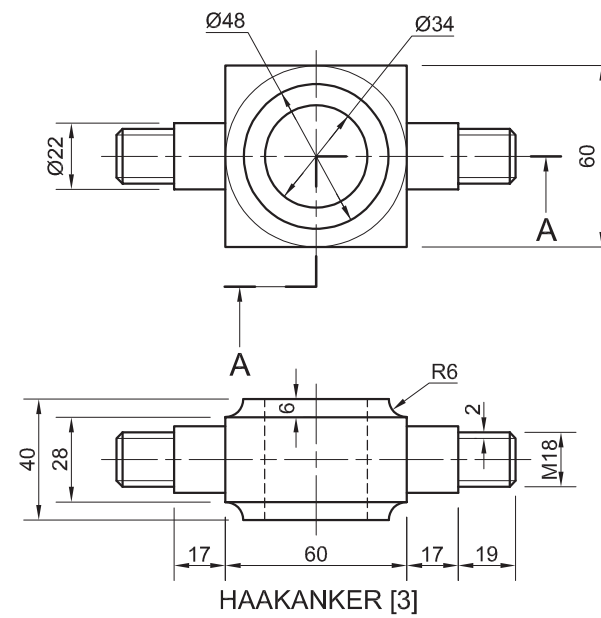




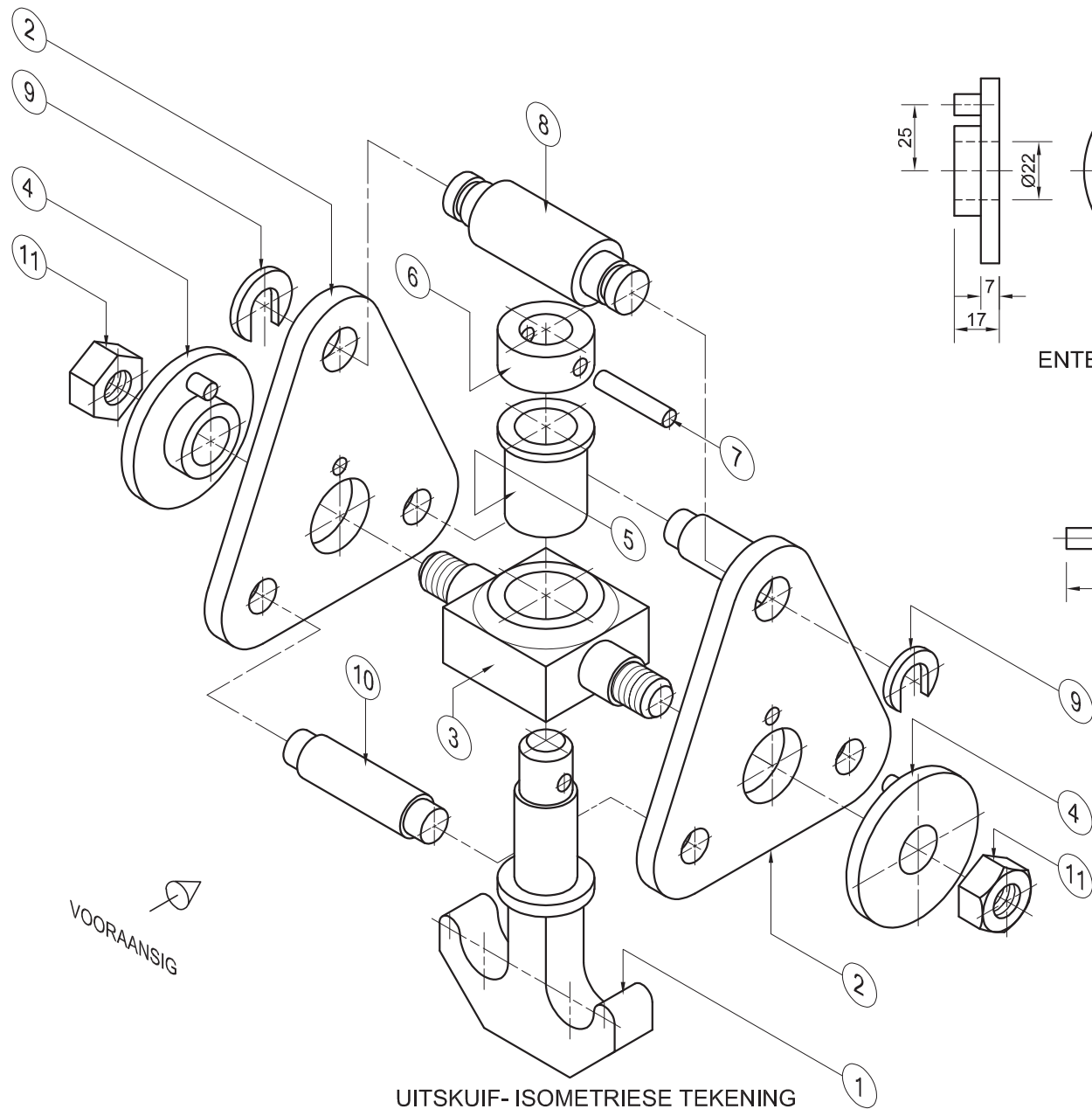
KRAANHAAK [1]



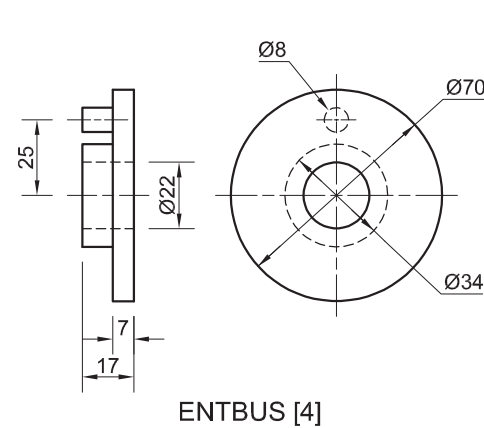
STEUNPLAAT [2]



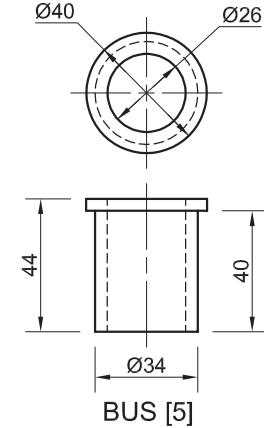
HAAKANKER [3]



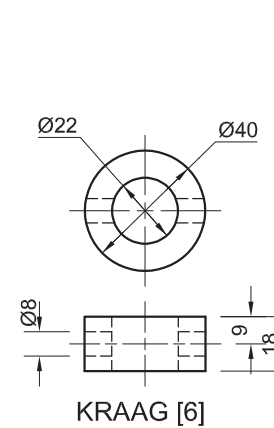
UITSKUIF-ISOMETRIESE TEKENING



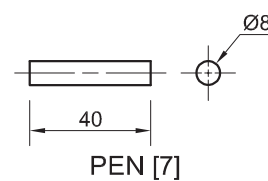
ENTBUS [4]



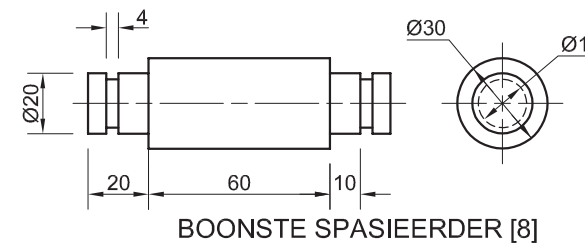
BUS [5]



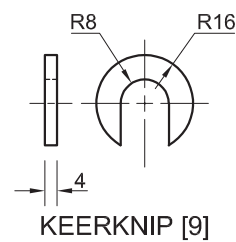
KRAAG [6]



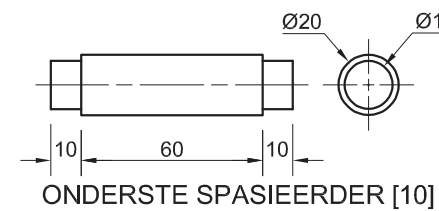
PEN [7]



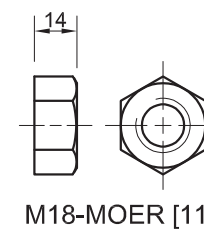
BOONSTE SPASIEERDER [8]



KEERKNIP [9]



ONDERSTE SPASIEERDER [10]



M18-MOER [11]

VRAAG 4: SAAMGESTELDE TEKENING

Gegee:

- Die uitskuif- isometriese tekening van die onderdele van die kraanhaak-samestelling wat die posisie van elke onderdeel relatief tot al die ander toon
- Ortografiese aansigte van elke onderdeel van die kraanhaak-samestelling

Instruksies:

- Beantwoord die vraag op bladsy 6.
- Teken, volgens skaal 1 : 1 en in derdehoekse ortografiese projeksie, die volgende aansigte van die saamgestelde onderdele van die kraanhaak-samestelling:

4.1 Die regteraansig.

4.2 'n Halfdeursnee-vooraansig op snyvlak A-A. Toon die regterhelfte in snit, soos gesien vanuit die rigting van die pyl op die uitskuif-isometriese tekening. Die snyvlak word op die boaansig van die haakanker (onderdeel 3) getoon.

LET WEL:

- Beplanning is noodsaaklik.
- Die tekening moet aan die SANS 10111-riglyne voldoen.
- Die konvensie van simmetrie mag NIE toegepas word NIE.
- Toon DRIE vlakke van die M18-moer (onderdeel 11) aan die regterkant en TWEE vlakke van die M18-moer (onderdeel 11) aan die linkerkant van die halfdeursnee-aansig.
- GEEN verborge besonderhede word verlang nie. [92]

LYS VAN ONDERDELE

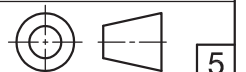
ONDERDEEL	HOEEVEELHEID	MATERIAAL	
1	KRAANHAAK	1	SMEESTAAL
2	STEUNPLAAT	2	SAGTE STAAL
3	HAAKANKER	1	SAGTE STAAL
4	ENTBUS	2	SAGTE STAAL
5	BUS	1	SAGTE STAAL
6	KRAAG	1	SAGTE STAAL
7	PEN	1	SAGTE STAAL
8	BOONSTE SPASIEERDER	1	SAGTE STAAL
9	KEERKNIP	2	SAGTE STAAL
10	ONDERSTE SPASIEERDER	2	SAGTE STAAL
11	M18-MOER	2	SAGTE STAAL

LIFTWELL
INGENIEURSWERKE BK

MACSTRAAT 7
INDUSTRIA
www.liftwell.co.za
012 345 6789

KRAANHAAKSAMESTELLING

ALLE AFMETINGS IS IN MILLIMETER.





SLEGS VIR AMPTELIKE GEBRUIK	
VERKEERDE ORTOGRAFIESE PROJEKSIE	
VERKEERDE ALGEHELE SKAAL	
VERKEERDE ARSERING	
ONDERDELE NIE SAAMGESTEL NIE	
PENALISERINGSTOTAAL (-)	

ASSESSERINGSKRITERIA					
REGTERAANSIG					
		MOONTLIK	BEHAAL	TEKEN	GEMODEREER
1	KRAANHAAK	2 ½			
2	STEUNPLATE + ONDERSTE SPASIEËRDERS	4			
3	HAANKANKER + ENTBUS	2			
4	KEERKNIP + BOONSTE SPASIEËRDER	2			
5	M18-MOER	2 ½			
SUBTOTAAL		13			
HALFDEURSNEE-VOORAANSIG					
1	KRAANHAAK	13			
2	STEUNPLATE	7			
3	HAANKANKER	11			
4	ENTBUSSE	7 ½			
5	SPASIEËRDERS BO + ONDER	8			
6	BUS	2			
7	KRAAG + PEN	4 ½			
8	KEERKNIPPE	4			
9	M18-MOERE	7			
10	GEEN ARSERING LINKERHELFTE	1			
SUBTOTAAL		65			
ALGEMEEN					
1	SENTERLYNE	3			
2	SAMESTELLING	11			
SUBTOTAAL		14			
TOTAAL		92			
PENALISERING (-)					
GROOTTOTAAL					
EKSAMENNOMMER					
EKSAMENNOMMER					
					6

