



Province of the
EASTERN CAPE
EDUCATION

**NASIONALE
SENIOR SERTIFIKAAT**

GRAAD 11

NOVEMBER 2020

**SIVIELE TEGNOLOGIE: KONSTRUKSIE
(EKSEMPLAAR)**

PUNTE: 200

TYD: 3 uur



Hierdie vraestel bestaan uit 16 bladsye, insluitend 2 antwoordblaaie.

BENODIGDHEDE:

1. ANTWOORDEBOEK
2. Tekeninstrumente
3. 'n Nieprogrammeerbare sakrekenaar

INSTRUKSIES EN INLIGTING

1. Hierdie vraestel bestaan uit SES vrae: DRIE vrae is generies en DRIE vrae is vakspesifiek.
2. Beantwoord AL die vrae.
3. Beantwoord elke vraag as 'n geheel. MOENIE onderafdelings van vrae skei NIE.
4. Begin die antwoord op ELKE vraag op 'n NUWE bladsy.
5. MOENIE in die kantlyne van die ANTWOORDEBOEK skryf NIE.
6. Jy mag sketse gebruik om jou antwoorde te illustreer.
7. Skryf ALLE berekeninge en antwoorde in die ANTWOORDEBOEK of op die aangehegte ANTWOORDBLAAIE.
8. Gebruik die puntetoekenning as 'n riglyn vir die lengte van jou antwoorde.
9. Maak tekeninge en sketse met potlood, volledig gemaatskryf en netjies met beskrywende opskrifte en aantekeninge afgerond, in ooreenstemming met die *SANS/SABS se Gebruikskode vir Boutekenep Praktyk*.
10. Vir die doel van hierdie vraestel moet die grootte van 'n steen as 220 mm x 110 mm x 75 mm geneem word.
11. Gebruik jou eie oordeel waar afmetings en/of inligting ontbreek.
12. Beantwoord VRAAG 5.5 en 6.11 op die aangehegte ANTWOORDBLAAIE deur gebruik te maak van tekeninstrumente, waar nodig.
13. Skryf jou NAAM op elke ANTWOORDBLAD en lewer saam met jou ANTWOORDEBOEK in, al het jy die vraag nie beantwoord nie.
14. Tekeninge in die vraestel is NIE volgens skaal NIE.

VRAAG 1: VEILIGHEID EN MATERIALE (GENERIES)

Begin hierdie vraag op 'n NUWE bladsy.

- 1.1 Watter tipe persoonlike beskermingstoerusting is verpligtend om ten alle tye op 'n bouterrein te dra? (1)
- 1.2 Waarom moet jou das verwyder word wanneer jy met masjiene met bewegende dele werk? (1)
- 1.3 Identifiseer die volgende stellings as WAAR of ONWAAR.
 - 1.3.1 Twee operateurs word toegelaat om terselfdertyd op 'n masjien te bedryf. (1)
 - 1.3.2 Petrolenjins mag in die werkwinkel gebruik word. (1)
 - 1.3.3 Dra gereedskap met hul skerp punte na onder. (1)
 - 1.3.4 Glyvaste skoene is verpligtend wanneer jy masjinerie gebruik. (1)
- 1.4 Beantwoord die volgende vrae ten opsigte van die berging van materiaal op die terrein.
 - 1.4.1 Waarop kan materiaal geplaas word wat nie direk op die vloer geberg kan word nie? (1)
 - 1.4.2 Waarom moet hope sand en klip met plastiek bedek word? (1)
 - 1.4.3 Waarom moet skeidsmure opgerig word om sand en klip te skei? (1)
- 1.5 Bereken die maksimum breedte van die gestapelde materiaal, indien die stapel 1 800 mm hoog is. (Wys berekeninge). (2)
- 1.6 Wat is die verskil tussen ongewapende beton en gewapende beton? (1)
- 1.7 Noem EEN doel van growwe aggremaat in betonmengsel. (1)
- 1.8 Watter tipe materiaal verhoog die plastisiteit van daghamengsels? (1)
- 1.9 Watter tipe materiaal word as 'n gelykmakingslaag vir betonvloere gebruik? (1)
- 1.10 Noem die TWEE hoofgroepe waarin hout verdeel kan word. (2 x 1) (2)
- 1.11 Noem EEN gebruik van laaghout. (1)

- 1.12 Identifiseer die volgende metale as YSTERHOUDEND of NIE-YSTERHOUDEND:
- 1.12.1 Koper (1)
 - 1.12.2 Gietyster (1)
- 1.13 Noem EEN gebruik van lood in die bou-omgewing. (1)
- 1.14 Noem EEN gebruik van vlekvrige staal in die bou-omgewing. (1)
- 1.15 Beskryf stapsgewys hoe PVC-kleefstof gebruik moet word. (3 x 1) (3)
- 1.16 Wat is die minimum dikte van 'n vensterruit? (1)
- 1.17 Noem TWEE gebruike van deurskynende glas. (2 x 1) (2)
- 1.18 Noem die TWEE hoofgroepe waarin plastiek verdeel kan word. (2 x 1) (2)
- [30]**

VRAAG 2: TOERUSTING, GEREEDSKAP EN GRAFIKA (GENERIES)

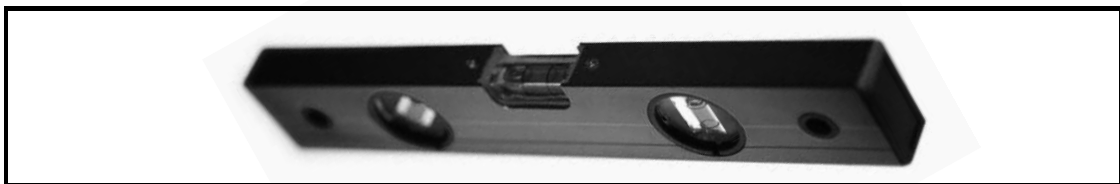
Begin hierdie vraag op 'n NUWE bladsy.

- 2.1 Waarom moet 'n graaf liggies geolie word wanneer dit nie gebruik word nie? (1)
- 2.2 Verduidelik kortlik die verskil in die gebruike van die koubeitel en steenbeitel. (2)
- 2.3 Benoem die gereedskapstukke in FIGUUR 2.3.1 tot 2.3.3 en noem EEN gebruik van elk.

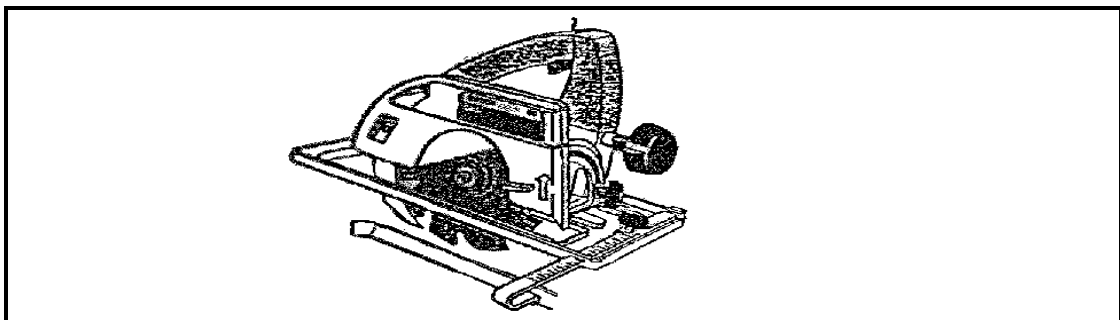
**FIGUUR 2.3.1****FIGUUR 2.3.2****FIGUUR 2.3.3**

(3 x 2) (6)

- 2.4 Beantwoord die volgende vrae ten opsigte van die gereedskapstuk in FIGUUR 2.4.

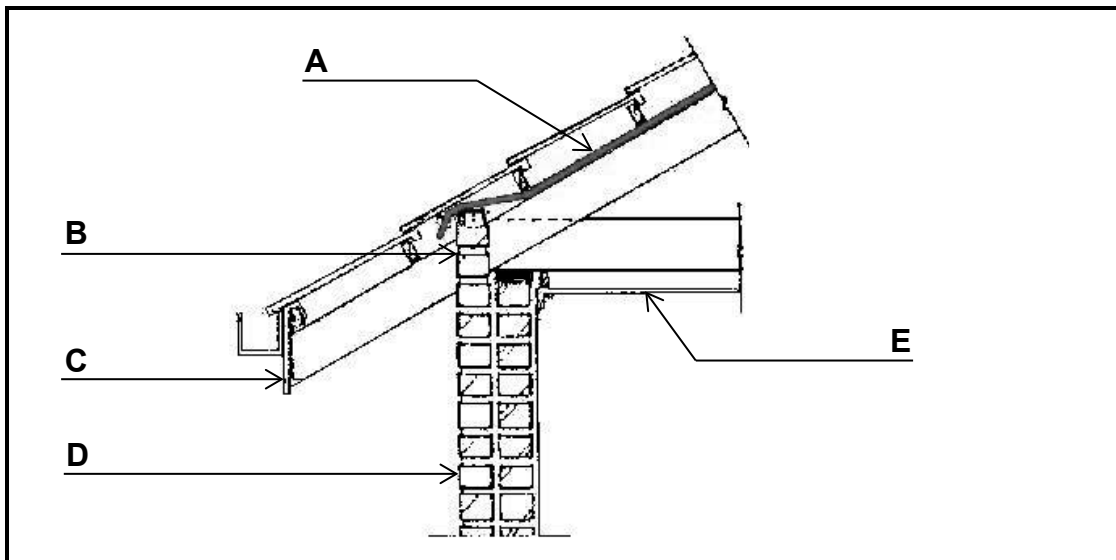
**FIGUUR 2.4**

- 2.4.1 Wat word dié gereedskapstuk genoem? (1)
- 2.4.2 Verduidelik kortliks hoe die gereedskapstuk gebruik sal word tydens die installering van 'n deurkosyn. (2)
- 2.4.3 Noem TWEE versorgingsmaatreëls van die gereedskapstuk. (2 x 1) (2)
- 2.5 Beantwoord die volgende vrae ten opsigte van die gereedskapstuk in FIGUUR 2.5.

**FIGUUR 2.5**

- 2.5.1 Wat word dié gereedskapstuk genoem? (1)
- 2.5.2 Noem TWEE gebruike van dié gereedskapstuk. (2 x 1) (2)

2.6 Beantwoord die volgende vrae ten opsigte van die detailtekening in FIGUUR 2.6.



FIGUUR 2.6

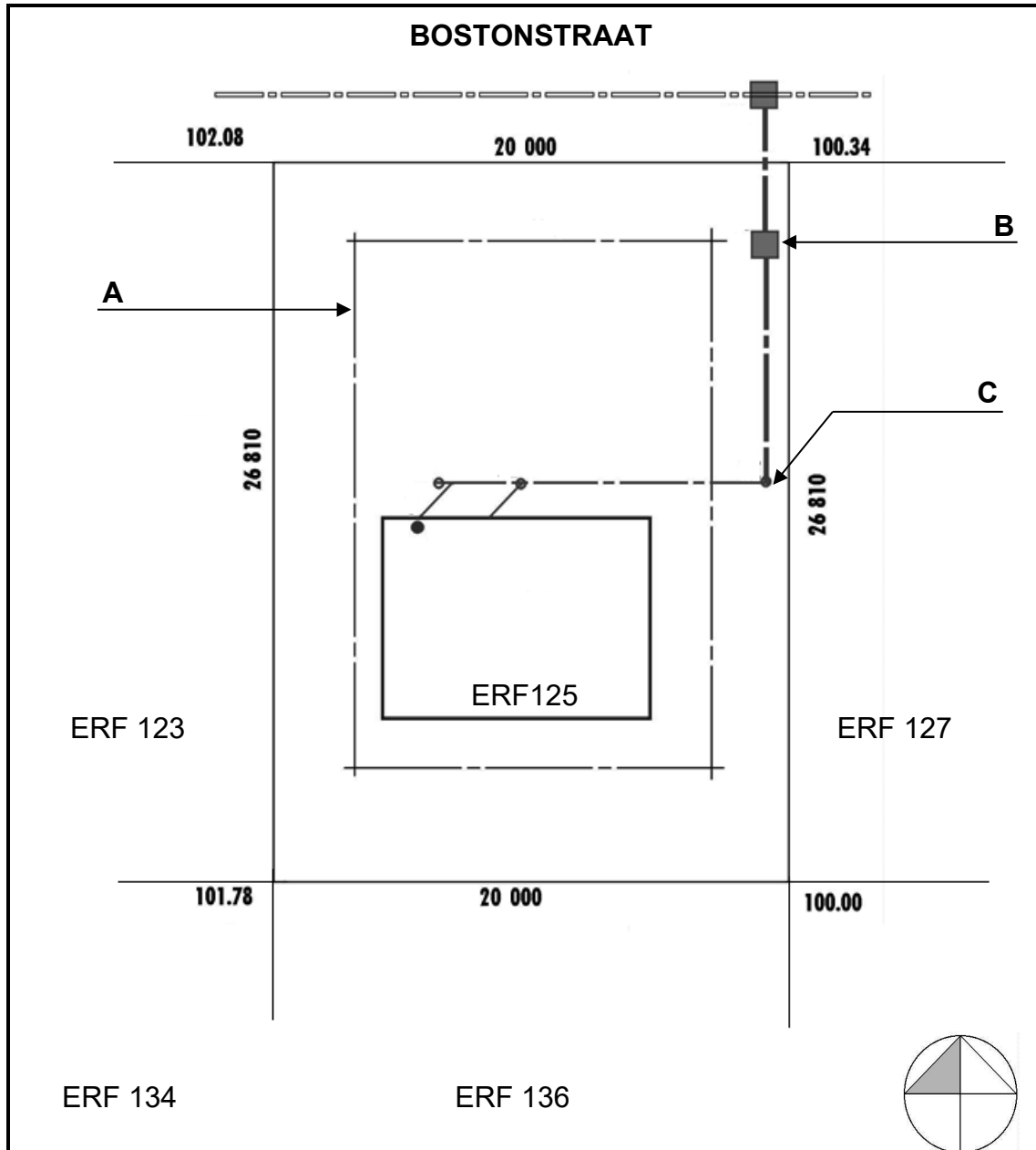
- 2.6.1 Waarom word detailtekeninge op 'n vergrote skaal geteken? (1)
- 2.6.2 Motiveer kortliks waarom beskrywende notas op detailtekeninge ingesluit word. (2)
- 2.6.3 Watter tipe dakrandkonstruksie word in FIGUUR 2.6 geïllustreer? (1)
- 2.6.4 Benoem onderdele **A** tot **E**. (5)
- 2.6.5 Wat is die doel van deel **B**? (1)
- 2.6.6 Wat is die doel van deel **C**? (1)
- 2.7 Verduidelik die doel van die kontroletoets vir vloerplanmates. (2)
- 2.8 Verduidelik die posisie, op die tekenvel vir bouplanne, waar die noordpyl aangedui moet word. (2)
- 2.9 Op watter skaal word vloerplanne gewoonlik geteken? (1)
- 2.10 Identifiseer die volgende afkortings op die aansigte van geboue:
- 2.10.1 NGV (1)
- 2.10.2 VVV (1)
- 2.11 Maak netjiese sketse om die volgende simbole op vloerplanne te illustreer:
- 2.11.1 Venster (2)
- 2.11.2 Elektrisiteitsmeter (2)
- 2.11.3 Riool (1)

[40]

VRAAG 3: VERBINDINGS EN GRAFIKA (GENERIES)

Begin hierdie vraag op 'n NUWE bladsy.

3.1 Beantwoord die volgende vrae ten opsigte van die planaansig in FIGUUR 3.1.



FIGUUR 3.1

- 3.1.1 Wat word die planaansig genoem? (1)
- 3.1.2 Wat is die erfnummer aan die westekant van erf 125? (1)
- 3.1.3 Wat word die lyne by **A** genoem? (1)
- 3.1.4 Identifiseer die simbole by **B** en **C**. (2 x 1) (2)

- 3.2 Noem EEN gebruik van PVC-kleefstof. (1)
- 3.3 Watter verbindingskleefstof-materiaal bestaan uit gom? (1)
- 3.4 Maak netjiese sketse om die volgende simbole op 'n vloerplan te illustreer:
- 3.4.1 Riolput (2)
 - 3.4.2 Aard (2)
 - 3.4.3 Afgewerkte hout (2)
- 3.5 Beskryf kortliks die stappe om PVA-kleefstof aan te wend. (3 x 1) (3)
- 3.6 Noem DRIE voorsorgmaatreëls vir die gebruik van kontaklym. (3 x 1) (3)
- 3.7 Noem enige VYF gebruike van silikoon. (5 x 1) (5)
- 3.8 Noem TWEE eienskappe van ELK van die volgende kleefmiddels:
- 3.8.1 Silikoon (2)
 - 3.8.2 Kontakgom (2)
 - 3.8.3 PVA-gom (2)
- [30]**

VRAAG 4: MATERIAAL, TOERUSTING EN VERBINDING (SPESIFIEK)

Begin hierdie vraag op 'n NUWE bladsy.

- 4.1 Identifiseer die volgende stellings as WAAR of ONWAAR.
- 4.1.1 Sierstene hoef nie gepleister te word nie. (1)
- 4.1.2 Soliede betonstene kan nie met 'n troffel gesny word nie. (1)
- 4.1.3 Die holtes in die sellulêre steen is meer as 25% van die steen se volume. (1)
- 4.1.4 Die verbandholtes in die gegleufde steen vermeerder die vervaardigingskoste. (1)
- 4.1.5 Hol betonblokke is bros en breek maklik. (1)
- 4.1.6 Betonplaveistene kan sonder dagha gelê word. (1)
- 4.2 Wat is die lengte van 'n vrouesluiter? (1)
- 4.3 In watter tipe verband word die vrouesluiter gebruik? (1)
- 4.4 Noem die DRIE basiese materiale vir die vervaardiging van kleistene. (3 x 1) (3)
- 4.5 Kies 'n beskrywing uit KOLOM B wat die beste by 'n item in KOLOM A pas. Skryf slegs die letter langs die vraagnommers in die ANTWOORDEBOEK neer, byvoorbeeld 4.5.6 H.

KOLOM A		KOLOM B	
4.5.1	Duursaamheid	A	lateie
4.5.2	15 MPa beton	B	bestand teen krapmerke en slytasie
4.5.3	Elastisiteit	C	verander permanent van vorm
4.5.4	30 MPa beton	D	vloerblaai
4.5.5	Hardheid	E	bestand teen omgewingsfaktore
		F	kan na oorspronklike vorm terugkeer
		G	fondasies

(5 x 1) (5)

- 4.6 Beantwoord die volgende ten opsigte van die konstruksiemasjien in FIGUUR 4.6.



FIGUUR 4.6

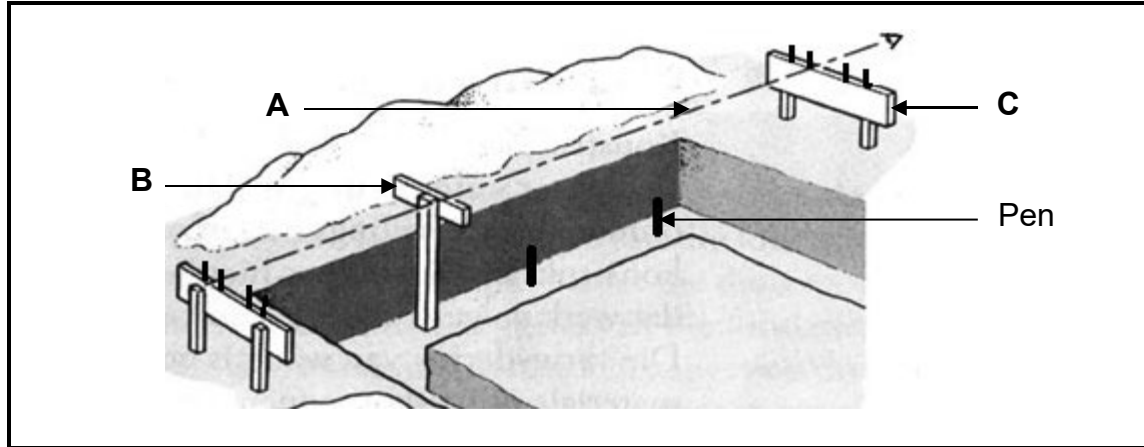
- 4.6.1 Wat word dié masjien genoem? (1)
- 4.6.2 Noem EEN gebruik van die masjien. (1)
- 4.7 Beantwoord die volgende vrae ten opsigte van steiers.
- 4.7.1 Wat is die doel / funksie van die skopplank? (1)
- 4.7.2 Wat is die doel / funksie van die voetplaat? (1)
- 4.7.3 Wat word die horisontale dele van 'n steier genoem? (1)
- 4.7.4 Watter tipe steier is tot 'n hoogte van minder as twee meter beperk? (1)
- 4.7.5 Watter tipe steier kan maklik van een plek na 'n ander verskuif word? (1)
- 4.8 Noem TWEE maniere hoe houtdeur- en houtvensterkosyne aan steenwerk vasgesit kan word. (2 x 1) (2)
- 4.9 Noem TWEE tipes muurbinte. (2 x 1) (2)
- 4.10 Beantwoord die volgende vrae ten opsigte van 'n spoumuurkonstruksie.
- 4.10.1 Wat is die doel / funksie van syfergate? (1)
- 4.10.2 Wat is die maksimum lengte van 'n spoumuur? (1)
- 4.10.3 In watter tipe klimaat word lugstene onderaan die buitemure geplaas? (1)

[30]

VRAAG 5: UITGRAWINGS, FONDASIES EN STAAL (SPESIFIEK)

Begin hierdie vraag op 'n NUWE bladsy.

5.1 Beantwoord die volgende vrae ten opsigte van die fondamentuitgraving in FIGUUR 5.1.



FIGUUR 5.1

- 5.1.1 Benoem dele **A** tot **C**. (3 x 1) (3)
- 5.1.2 Hoe diep word die penne in die grond geslaan? (1)
- 5.1.3 Wat is die doel / funksie van die penne? (1)
- 5.1.4 Noem TWEE tipes toerusting wat gebruik kan word om te verseker dat die penne waterpas is. (2 x 1) (2)
- 5.2 Wat is die goedkoopste metode van ontwatering by uitgrawings? (1)
- 5.3 Identifiseer die volgende stellings as WAAR of ONWAAR.
- 5.3.1 Boggrond moet tot 'n diepte van 300 mm verwyder word. (1)
- 5.3.2 Hout is die beste materiaal vir bekisting by uitgrawings. (1)
- 5.3.3 Bekistingolie vergemaklik die verwydering van bekistingborde. (1)
- 5.4 Identifiseer en kies DRIE van die onderstaande toestande wat slootongelukke kan veroorsaak.
- 5.4.1 Uitgegraafde grond is verder as 600 mm vanaf die slootrand
- 5.4.2 Uitgegraafde grond is nader as 600 mm vanaf die slootrand
- 5.4.3 Veranderende grondtoestande, veral na reënbuie
- 5.4.4 Grond wat nie vantevore versteur is nie
- 5.4.5 Naby strome, ou riole en ondergrondse kables (3 x 1) (3)

- 5.5 ANTWOORDBLAD A toon 'n onvoltooide vertikale deursnit van 'n uitgraving in los, droë grond. Voltooi ANTWOORDBLAD A deur die nodige bekistingdele aan die **linkerkant** in te teken. (6)
- 5.6 Kies 'n beskrywing uit KOLOM B wat die beste by 'n item in KOLOM A pas. Skryf slegs die letter langs die vraagnommers in die ANTWOORDEBOEK neer, byvoorbeeld 5.6.4 E.

KOLOM A	KOLOM B
5.6.1 Franki-heipale	A staalpyphulsel bly in grond
5.6.2 Voorafvervaardigde heipaal	B vergrote betonbasis
5.6.3 Kortboor-heipaal	C maksimum diepte van 15 meter
	D betonheipaal met staalpunt

(3 x 1) (3)

- 5.7 Noem DRIE voordele van heipale. (3 x 1) (3)
- 5.8 Kies 'n staalprofiel uit die onderstaande lys vir die volgende beskrywings.

I-balk; H-balk; U-kanaal; lipkanaal; hoekyster

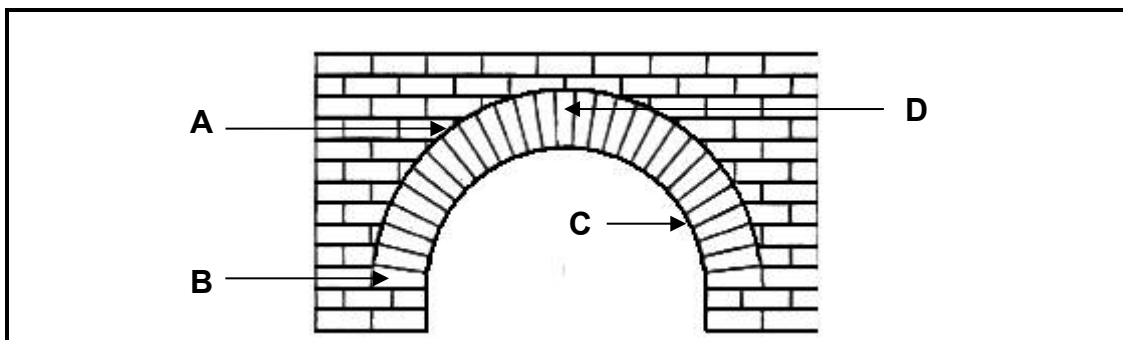
- 5.8.1 Word soms na verwys as kaplatte (1)
- 5.8.2 Die flense en web se groottes verskil (1)
- 5.8.3 Metaalreling wat oor glaspanele vir 'n stort pas (1)
- 5.8.4 Die flense en web se groottes is dieselfde (1)

[30]

VRAAG 6: BEKISTING, STEENWERK, TRAPPE EN HOEVEELHEDE (SPESIFIEK)

Begin hierdie vraag op 'n NUWE bladsy.

- 6.1 Beskryf DRIE vereistes vir goeie bekisting. (3 x 1) (3)
- 6.2 Definieer die volgende terme:
- 6.2.1 In situ-beton (1)
- 6.2.2 Bekisting (2)
- 6.3 Noem TWEE redes vir die dekkingsdiepte by beton. (2 x 1) (2)
- 6.4 Wat is die dikte van 'n latei wat by 'n eensteenmuur gebruik word? (1)
- 6.5 Noem TWEE nadele van voorafvervaardigde lateie. (2 x 1) (2)
- 6.6 Waarom is die sykante van lateie effens skuins? (1)
- 6.7 Beantwoord die volgende vrae oor die muurkonstruksie in FIGUUR 6.7.



FIGUUR 6.7

- 6.7.1 Is dit 'n *ruboog* of 'n *pasboog* in dié muurkonstruksie? (1)
- 6.7.2 Benoem dele A tot D. (4 x 1) (4)
- 6.8 Noem EEN tipe materiaal waarvan trappe gemaak kan word. (1)
- 6.9 Voorsien EEN woord vir die volgende beskrywings met betrekking tot trappe:
- 6.9.1 Die vertikale deel van 'n trap (1)
- 6.9.2 Die horisontale deel van 'n trap (1)
- 6.9.3 Die horisontale afstand deur die traparm gedek (1)
- 6.10 Wat is die minimum breedte van 'n trap? (1)

6.11 FIGUUR 6.11 toon 'n vloerplan van 'n enkelmotorhuis.

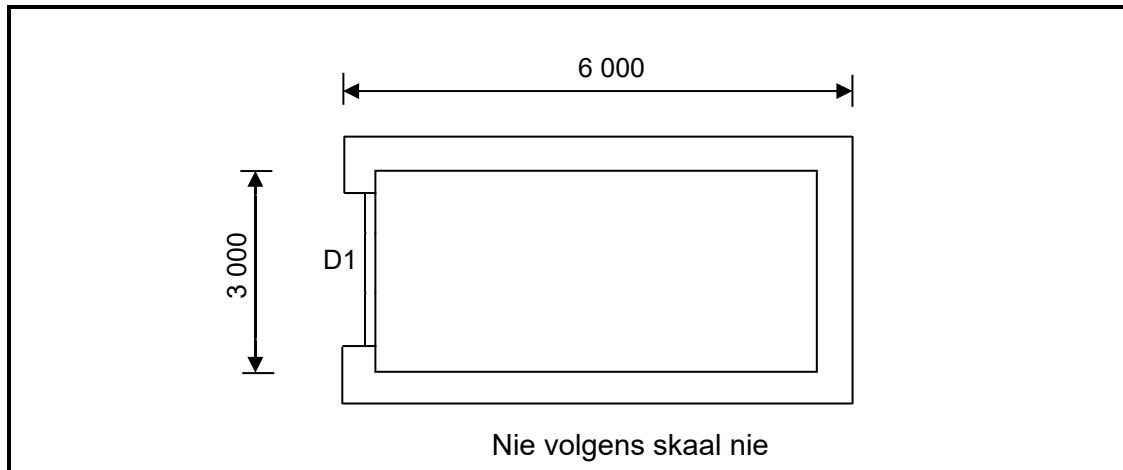
Besonderhede:

D1 = 2 400 x 2 100 mm

Muurwydte = 220 mm en die muurhoogte = 2 700 mm

Buitemate = 6 000 mm en die binnemate = 3 000 mm

Bereken op ANTWOORDBLAD B die hoeveelheid stene wat benodig word. (18)



FIGUUR 6.11

[40]

TOTAAL: 200

ANTWOORDBLAD	A	SIVIELE TEGNOLOGIE KONSTRUKSIE	NAAM EN VAN	

5.5 ANTWOORDBLAD A toon 'n onvoltooide vertikale deursnit van 'n uitgraving in los, droë grond. Voltooi ANTWOORDBLAD A deur die nodige bekistingsdele aan die **linkerkant** in te teken.

(6)



Nie volgens skaal nie

ASSESSERINGSKRITERIA	PUNT	KANDIDAAT SE PUNT
Vertikale plank	1	
Vertikale plank - korrekte diepte	1	
Juk	1	
Wig	1	
Stut	1	
Dele in goeie verhouding / skaal geteken	1	
TOTAAL	6	

ANTWOORDBLAD	B	SIVIELE TEGNOLOGIE KONSTRUKSIE	NAAM	
			EN VAN	

6.11 Bereken die hoeveelheid stene wat benodig word.

(18)

A	B	C	D
			Hartlyn:
			Oppervlakte van muur:
			Oppervlakte van deur:
			Werklike oppervlakte van stene:
			Stene: